
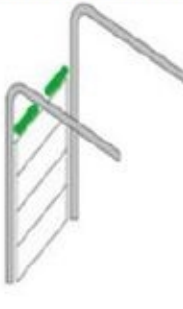





Für Räumlichkeiten mit hohen Decken können vertikale und hohe Installationstypen verwendet werden;

Hohe Installation mit oberer Schat-Position;	Hohe Installation mit unterer Schat-Position	Vertikale Installation mit oberer Schat-Position	Vertikale Installation mit unterer Schachtposition
			

Falls das Dach geneigt ist, passt es nicht perfekt zu den schrägen Einbautypen von Türen

Schräger Einbau	Geneigte niedrige Installation	Schräge, hohe Installation mit oberer Schachtposition	Schräge, hohe Installation mit unterer Schachtposition
			

Bei niedriger Querstrebe ist die niedrige Einbauart geeignet.

Bei niedriger Querstrebe ist die niedrige Einbauart geeignet

